

- 符合规范要求
- 全水密设计
- 结构小巧紧凑
- 操作简单方便
- 获多家船级社型式认可



- 设计符合 GMDSS 关于救生筏 VHF 双向无线电的要求，如 IMO MSC.515 (105)、IEC 61097-12。
- 全水密设计，结构小巧紧凑。
- 操作方便，特别适合非专业人员。
- 内置VHF水上频道。



技术指标

● 性能指标

- 频率范围: 156.300~162.975 MHz
- 工作频道: 19 个频道 (默认)
- 工作时间: ≥ 8 小时 (发射 10%, 接收 10%, 待机 80%)
- 发射功率: 高 3.0 W / 低 0.5 W

● 电池要求 (NBT200)

- 电池电压: DC 9V
- 存储温度: $-30^{\circ}\text{C} \sim +70^{\circ}\text{C}$
- 存放期限: 最多 4 年装船时间 (外加 1 年库存时间)

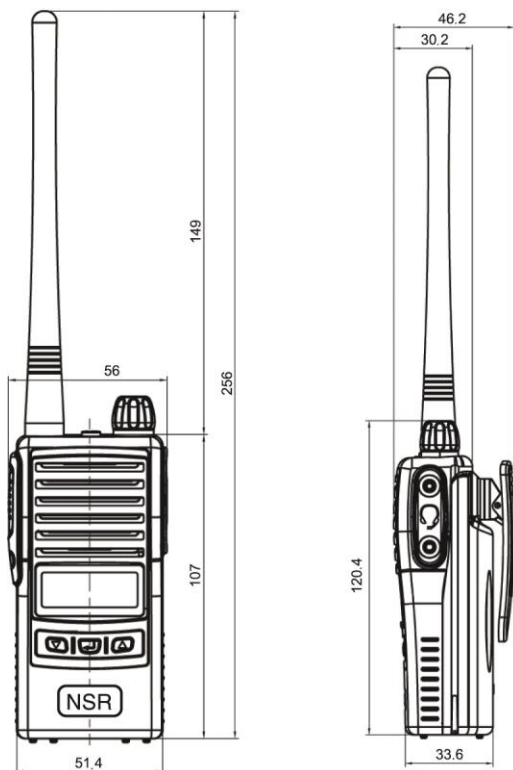
● 尺寸&重量

- 尺寸: 256 (H) \times 56 (W) \times 46.2 (D) mm
- 重量: 400g (收发信机 + 应急电池)

● 防护等级

- IP67 (收发信机 / 天线 / 电池)
- IP22 (充电器 / 适配器)

设备尺寸



设备配置

● 标准配置

- 收发信机 & 天线 NTW-1000 1 套
- 应急电池 NBT200 1 块
- 腕绳 1 根
- 腰带夹 1 个

● 可选件

- 充电电池 NBT200C 1 块
- 充电器 NBT200CU 1 个
- AC/DC 适配器 NBT200CUA 1 个



应急电池 / 充电电池



腕绳



腰带夹



充电器



AC/DC 适配器

※ 技术指标以产品说明书为准