

新阳升全新 AIS EPIRB:

- 符合 IMO MSC.471 (101) 新规范要求
- 内置 GNSS 接收机和 AIS 发射机
- 创新设计, 取放更简便
- 免提挂绳, 携带专用
- 测试完成自动切断供电
- 多重保护, 避免误报警
- 低功耗设计, 电池使用时间更长
- 获多家船级社型式认可



- 用于海上遇险与搜救, 符合IMO和IEC新规范要求。
- 内置高精度卫星定位模块, 兼容北斗定位, 报警位置更精准。
- 具有人工报警和自动报警两种方式: 带离船舶人工启动; 沉入水中4米, 自动释放并上浮报警(海水开关作用)。
- 具有人工报警防护装置, 避免发生误报警。具有测试装置, 用于日常定期自检。
- 具有406MHz、121MHz和AIS三种发射功能。
- 通过醒目颜色、反光带、高亮闪灯、夜视红外闪光灯等手段方便海上搜寻。
- 全水密设计, 采用特殊防紫外线、防冻材料制作, 适合船舶室外安装, 适应海上恶劣环境。



技术指标

总体	型号	NEB-2000
	外壳材料	特殊工程塑料
	可视色	- 外壳醒目颜色: 橙色 - 水面露出部分反光带 - 高亮闪光灯 (0.75cd) 每分钟20次 - 夜视红外闪光灯 (2.5 mW/sr)
	防护等级	IP67
	可浮性	水中上浮
	自动性	- 自动释放 (沉入水下 4m) - 自动报警 (海水开关导通)
	附件	- 释放器 - 浮力系绳 - 免提挂绳
尺寸	示位标	116 (W) × 710 (H) × 100 (D) mm
	外箱	220 (W) × 415 (H) × 144 (D) mm
重量	示位标	1.45 kg
	外箱	1.6 kg
406 MHz	工作频率	406.031 MHz
	发射功率	5 W
AIS	工作频率	AIS1 (161.975 MHz) AIS2 (162.025 MHz)
	发射功率	1 W
121.5 MHz	工作频率	121.5 MHz
	发射功率	50 mW
GNSS接收机	类型	内置GNSS天线
	模式	北斗、GPS、Glonass、Galileo
电池	电池型号	NBT400
	电池电压	14.4 V (4节电池)
	存放期限	最多 9 年 (*)
	连续工作时间	≥48 小时 (-20°C)
释放器	释放器型号	NHR-100
	存放期限	最多 3 年 (装船后最多 2 年)
环境	工作温度	-20°C ~ +55°C
	存储温度	-30°C ~ +70°C

*: 此年限自生产之日起计, 包括一年库存时间和八年装船时间。每五年应检查电池状况。
电池更换请按规定进行 (如有)。

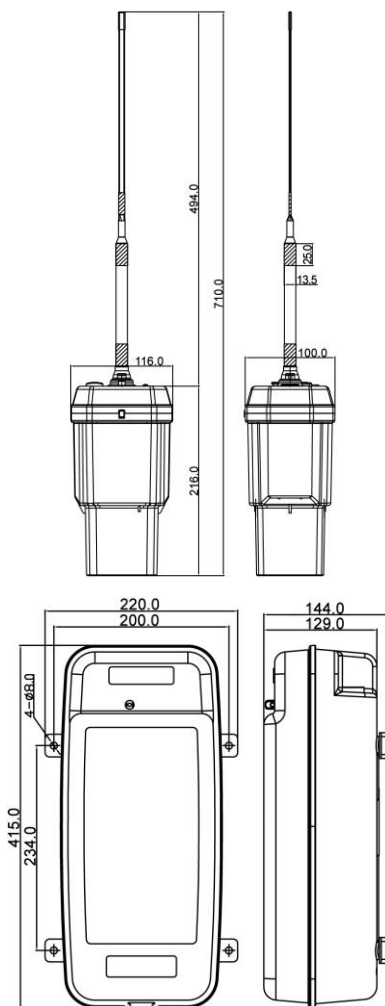


设备配置

● 标准配置

- 示位标	NEB-2000	1 个
- 外箱 (包括释放器)		1 套
- 安装附件		1 套

设备尺寸



※ 技术指标以产品说明书为准