

- 轻巧易携带、防爆
- 增加红外以及激光模块，弱光环境下可拍摄清晰视频
- 接入四种气体传感器：氧气、硫化氢、一氧化碳、甲烷
- 四种气体浓度感应测试，在达到报警阈值时报警，满足 IMO 相关要求
- 提供气体状态独立日志，与视频可以分开存储
- 气体模块和主机连接通过无线蓝牙 2.1 协议进行，方便船舶安全检查工作



记录仪



气体模块

NBR-1000 海事安全检查记录仪是一种具有同步录音录像功能的便携式安全检查取证设备，对及时收集、固定证据，记录各类事件现场处置情况，实现公正检查、文明执纪，保护安全检查人员和当事人合法权益，保障安全检查人员依法履行职责，促进提高安全检查水平，监督安全检查行为提供了重要保障，也为创新安全检查队伍管理工作带来了新的契机。



功能模块

录像

拍照

抓拍

夜视

录音

多种气体感应
及报警

防爆

本机浏览、
解锁和回放

设备状况显示

数据保护

日志记录

充电

连接对讲机

视频预录、
延录

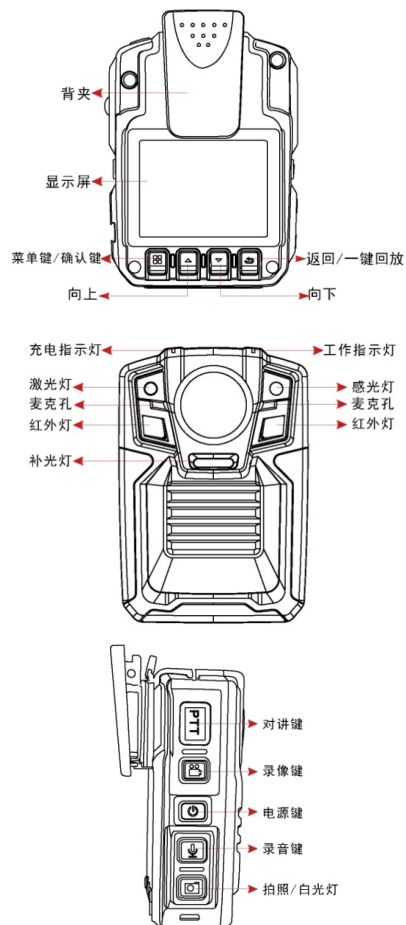
重点视频标记

开机自动播报
警员编号及整
点报时可分体以及无线
传输

技术指标

- 操作系统: Windows 7/98/2000/ME/XP/8/10
- 传感类型: CMOS 图像传感器
- 显示屏: 2.0 英寸全高清 LCD 显示屏
- 镜头视角: F2.5 光圈, 170 度广角, 0-16 倍数字变焦
- 录像帧率: 30 帧/秒 60 帧/秒
- 视频播放: MP4 H.264 压缩格式, 2-128 倍快速进退
- 录像分辨率: 2560x1080 30P、2304x1296 30P、1920x1080 30P、1280x720 60P/30P、848x480 60P/30P 七档可调
- 照片格式: JPEG
- 拍照像素: 3300 万/1600 万/1200 万/800 万/500 万/300 万 六档可调
- 存储容量: 16GB (可扩展至 32GB/64GB/128GB)
- 外形尺寸: 85 x 62 x 31mm
- 重量: 150g+15g (主机+背夹)
- 电池容量: 1950 mAh x 2 块
- 待机时间: 100 小时
- 连续供电时间: 12 小时(需要更换一次电池)
- 完全充电时间: ≤4 小时
- 辅助光源: 红外补光灯, 高亮白光灯, 激光定位
- 夜视距离: 10 米
- 工作环境温度: -30~55℃
- 工作相对湿度: ≤93%
- 储存温度: -40~60℃
- 防护等级: IP68
- 抗跌落等级: 2 米

设备组成



※ 技术指标以产品说明书为准