

- 高强度尼龙材料，抗腐蚀
- 具有真风速、真风向功能
- 传统传感器，采集更精准
- 最多可连接四个显示单元
- 共六路风速风向数据输出
- 获中国船级社型式认可



AM-100T 风速风向传感器



AM-100R 遥控单元



AM-100D 显示单元

- AM-100 数字式风速风向仪是专为船舶设计的船用设备，外壳采用尼龙和高强度 PC 塑料，不仅强度高，可以承受 60m/s 的强风，而且耐腐蚀，改变了铝铸件材料外表易蚀化的缺点。
- AM-100 最多可以接 4 个显示单元，为船舶多处同时提供风向风速指示。AM-100 有 6 路 RS422 数据信号输出，为其他航行设备提供标准的风速风向数据。AM-100 与罗经及计程仪相连后，可以提供真风向、真风速的指示；此外，如罗经或计程仪不方便接入，也可以通用 GNSS 接收机的 COG、SOG 输出数据，来合成计算真风向、真风速。
- 对大型船舶，AM-100 可以外接遥控单元（可选件）来遥控操作显示单元。



技术指标

- 工作范围: 风向 0~360°
风速 0~60 m/s
- 测量精度: 风向 $\pm 5^\circ$
风速 $\pm (0.5 + V \times 5\%) \text{ m/s}$
- 电源电压: AC 110 V/220 V
- 输出数据: NMEA 0183 (6 端口, RS422), 4800 bps
- 输入信号: 罗经, NMEA 0183, RS422
计程仪, NEMA 0183, RS422
- 显示容量: 最大可接 4 个显示单元
- 环境要求: 室外 $-30^\circ\text{C} \sim +70^\circ\text{C}$, 室内 $-15^\circ\text{C} \sim +55^\circ\text{C}$
- 尺寸: 627 (H) \times 605 (L) \times 243 (风叶直径) mm (AM-100T)
- 重量: 4.5 kg (AM-100T)
- 防护等级: IP22 (显示单元、接线盒、遥控单元), IP66 (传感器)

设备配置

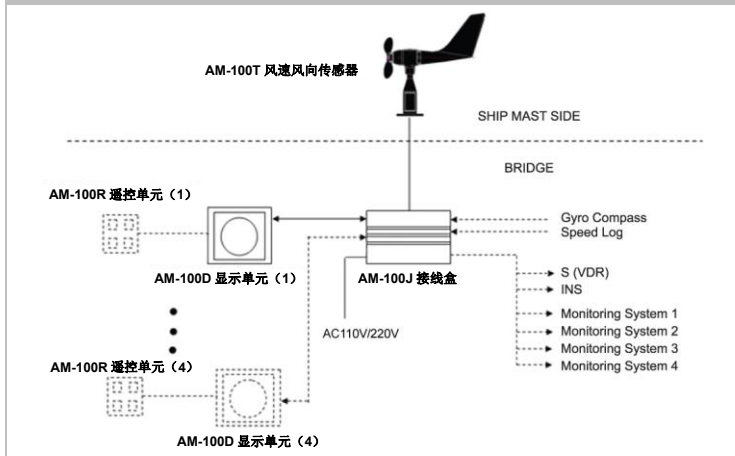
● 标准配置

- 风向风速传感器	AM-100T	1 套
- 显示单元	AM-100D	1 个
- 接线盒	AM-100J	1 个
- 室外通信电缆	40 米	1 根
- 室内通信电缆	10 米	1 根
- 传感器安装底盘、压板		1 套
- 其他标准安装材料		1 套

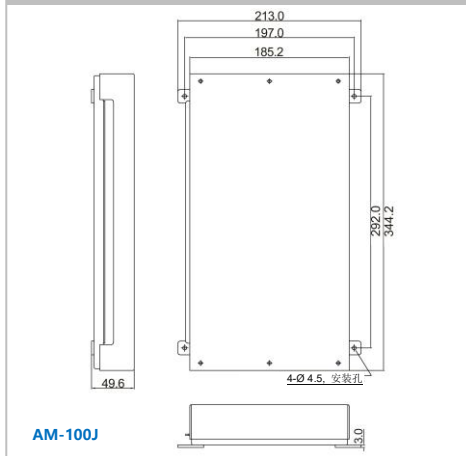
● 可选项

- 遥控单元	AM-100R
- 附加显示单元	AM-100D
- 附加电缆	

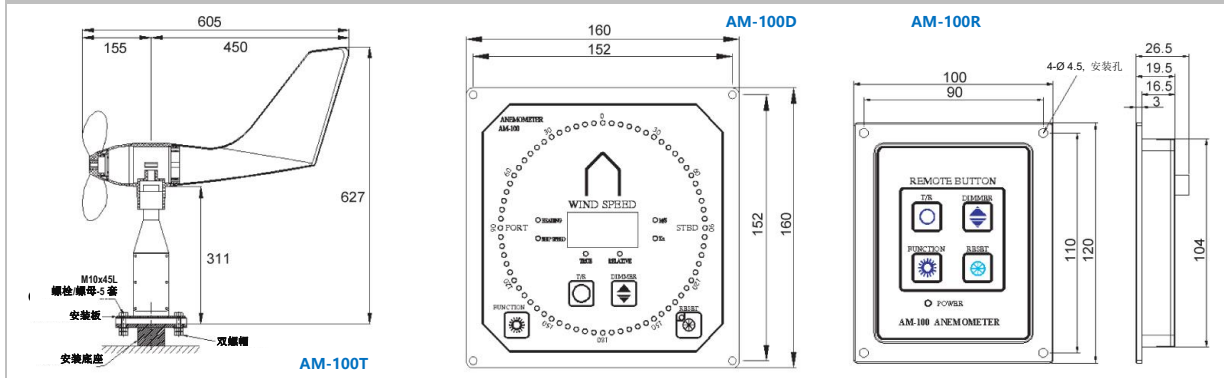
系统框图



设备尺寸



设备尺寸



※ 技术指标以产品说明书为准